

Información para la NOM o Norma Oficial Mexicana (Solo para México)

La siguiente información afecta a los dispositivos descritos en este documento de acuerdo a los requisitos de la Normativa Oficial Mexicana (NOM):

Importador:

Dell México S.A. de C.V.
Paseo de la Reforma 2620 – Piso 11*
Col. Lomas Altas
11950 México, D.F.

Número de modelo normativo: P17E
Voltaje de entrada: 100 V CA – 240 V CA
Intensidad de entrada (máxima): 1,50 A/1,60 A/1,70 A/2,50 A
Frecuencia de entrada: 50 Hz – 60 Hz
Corriente de salida: 3,34 A/4,62 A
Tensión nominal de salida: 19,50 VCC
Para más detalles, lea la información de seguridad que se envía con el equipo. Para obtener información sobre las mejores prácticas de seguridad, consulte dell.com/regulatory_compliance.

© 2013 Dell Inc.
Dell™, the DELL logo, and Inspiron™ are trademarks of Dell Inc. Windows® is either a trademark or registered trademark of Microsoft Corporation in the United States and/or other countries.
Regulatory model: P17E | Type: P17E002
Computer model: Inspiron 3737/5737

© 2013 Dell Inc.
Dell™, logotip DELL i Inspiron™ su zaštitni znakovi Dell Inc. Windows® je zaštitni znak ili registrirani zaštitni znak tvrtke Microsoft Corporation u Sjedinjenim Američkim Državama i/ili drugim zemljama.
Regulatorni model: P17E | Tip: P17E002
Model računala: Inspiron 3737/5737

© 2013 r. Dell Inc.
Dell™, logotip DELL i Inspiron™ являются товарными знаками Dell Inc. Windows® является товарным знаком или охраняемым товарным знаком Microsoft Corporation в США и (или) других странах.
Модель согласно нормативной документации: P17E | Тип: P17E002
Модель компьютера: Inspiron 3737/5737

© 2013 Dell Inc.
Dell™, logotip DELL i Inspiron™ su trgovačke oznake kompanije Dell Inc. Windows® je trgovačka oznaka ili registrovana trgovačka oznaka kompanije Microsoft Corporation u Sjedinjenim Državama i/ili drugim zemljama.
Regulatorni model: P17E | Tip: P17E002
Model računara: Inspiron 3737/5737

Dell Inc. 2013 ©
Dell™, הלוגו של DELL ו- Inspiron™ הם סימנים מסחריים של Dell Inc. Windows® הוא סימן מסחרי או סימן מסחרי רשום של Microsoft Corporation בארצות הברית ו/או בארצות אחרות.
דגם תקינה: P17E | סוג: P17E002
דגם מחשב: Inspiron 3737/5737

More Information

- To learn about the features and advanced options available on your computer, click **Start**→ **All Programs**→ **Dell Help Documentation** or go to dell.com/support.
- To contact Dell for sales, technical support, or customer service issues, go to dell.com/contactdell.

Više informacija

- Kako biste saznali više o naprednim opcijama koje su dostupne na računalu, kliknite na **Start**→ **Svi programi**→ **Dokumentacija za pomoć za računalo Dell** ili idite na dell.com/support.
- Za kontaktiranje tvrtke Dell radi prodaje, tehničke podrške ili problema usluga za korisnike idite na dell.com/contactdell.

Подробная информация

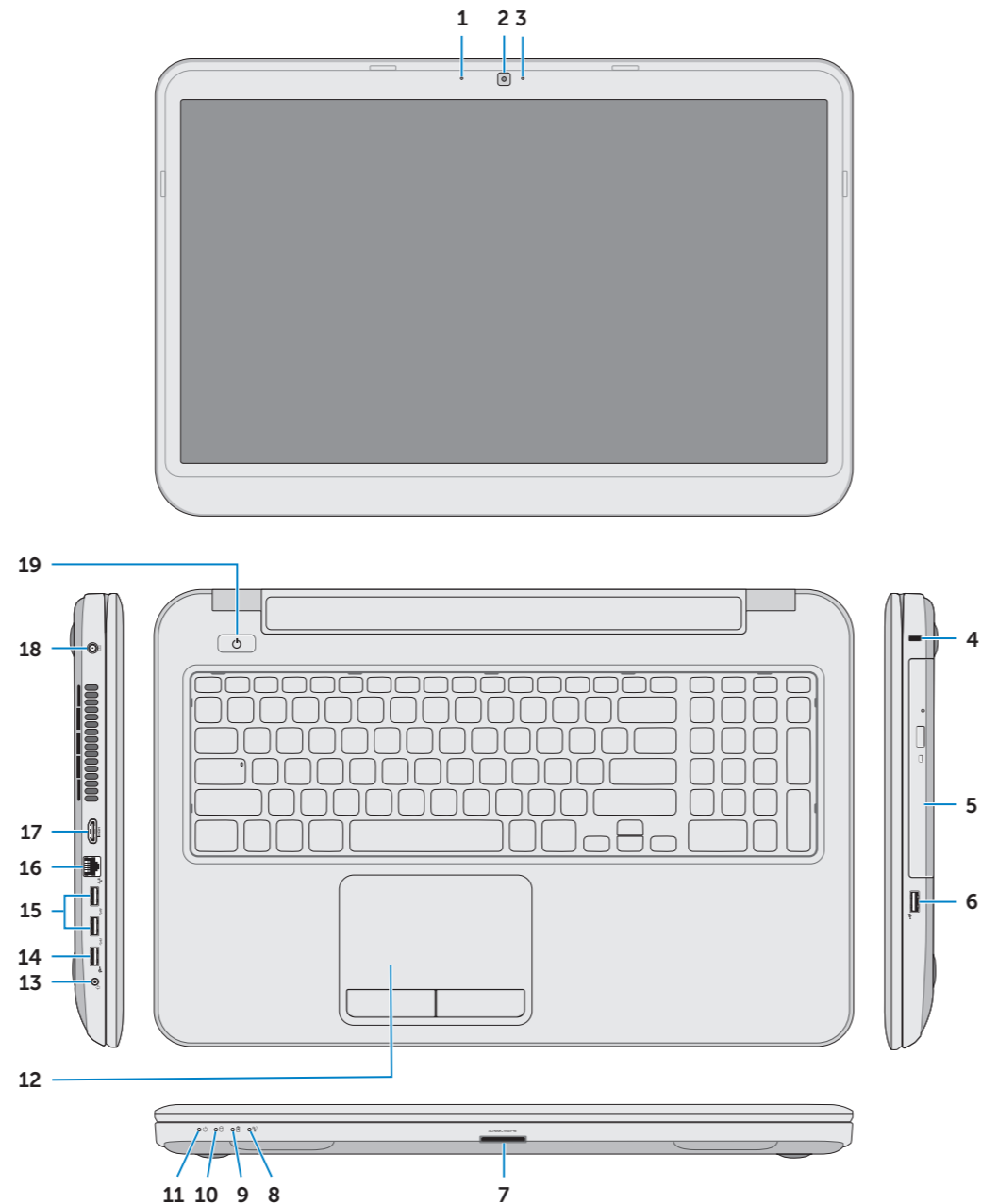
- Чтобы узнать подробнее о функциях и дополнительных возможностях компьютера, нажмите **Пуск**→ **Все программы**→ **Справочная документация Dell** или посетите наш сайт dell.com/support.
- Обращайтесь в отдел продаж, техническую поддержку или отдел работы с клиентами на сайте dell.com/contactdell.

Dodatne informacije

- Da biste saznali o karakteristikama i naprednim opcijama dostupnim na vašem računaru, kliknite na **Start**→ **Svi programi**→ **Dell dokumentacija za pomoć** ili posetite stranicu dell.com/support.
- Da biste kontaktirali Dell sa pitanjima u vezi prodaje, tehničke podrške ili korisničkog servisa, posetite stranicu dell.com/contactdell.

Features

Značajke | Функциональные возможности | Funkcije | תכונות



- Digital microphone
- Camera
- Camera-status light
- Security-cable slot
- Optical drive
- USB 2.0 port
- Media-card reader
- Wireless-status light
- Battery-status light
- Hard-drive activity light
- Power-status light
- Touchpad
- Headphone and microphone combo (headset) port
- USB 2.0 port
- USB 3.0 ports (2)
- Network port
- HDMI port
- Power-adapter port
- Power button

- Digitalni mikrofon
- Kamera
- Svjetlo statusa kamere
- Utor za sigurnosni kabel
- Optički pogon
- Ulaz za USB 2.0
- Čitač medijske kartice
- Svjetlo statusa bežične veze
- Svjetlo statusa baterije
- Indikator aktivnosti tvrdog pogona
- Svjetlo statusa napajanja
- Podloga osjetljiva na dodir
- Kombinirani ulaz za slušalice i mikrofon
- Ulaz za USB 2.0
- USB 3.0 ulazi (2)
- Ulaz za priključak mreže
- HDMI ulaz
- Ulaz adaptera za napajanje
- Gumb za uključivanje/isključivanje

- Цифровой микрофон
- камера
- Индикатор состояния камеры
- Гнездо защитного кабеля
- Оптический дисковод
- Порт USB 2.0
- Устройство чтения карт памяти
- Индикатор состояния беспроводной сети
- Индикатор состояния батареи
- Индикатор работы жесткого диска
- Индикатор состояния питания
- Сенсорная панель
- Разъём для наушников и микрофона (гарнитуры)
- Порт USB 2.0
- Порты USB 3.0 (2)
- Сетевой порт
- Порт HDMI
- Порт адаптера питания
- Кнопка питания

- Digitalni mikrofon
- Kamera
- Svetlo za status kamere
- Slot za zaštitni kabl
- Optička disk jedinica
- USB 2.0 port
- Čitač medijskih kartica
- Svetlo za status bežične funkcije
- Svetlo za status baterije
- Svetlo aktivnosti jedinice čvrstog diska
- Svetlo za status napajanja
- Tačped
- Kombinovani port za slušalice i mikrofon (slušalice sa mikrofonom)
- USB 2.0 port
- USB 3.0 portovi (2)
- Mrežni port
- HDMI port
- Port adaptera za napajanje
- Taster za napajanje

- מיקרופון דיגיטלי
- מצלמה
- נורית מצב מצלמה
- חרוץ כבל אבטחה
- כונן אופטי
- יציאת USB 2.0
- קורא כרטיסי מדיה
- נורית מצב רשת אלחוטי
- נורית מצב סוללה
- נורית פעילות של כונן קשיח
- נורית מצב מתח
- משטח מגע
- יציאה משולבת לאוזניות ומיקרופון (דיבורית)
- יציאת USB 2.0
- יציאות USB 3.0 (2)
- יציאת רשת
- יציאת HDMI
- יציאת מתאם לספק כוח
- לחצן הפעלה



inspiron

17/17R

Quick Start Guide

Priručnik za brzi početak rada

Краткое руководство по началу работы

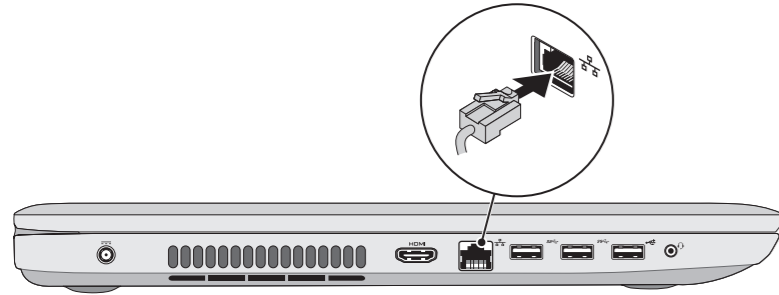
Priručnik za brzi start | מדרוך התחלה מהירה



1 Connect the network cable (optional)

Priključite mrežni kabl (opcionalno) | Подсоедините сетевой кабель (не обязательно)

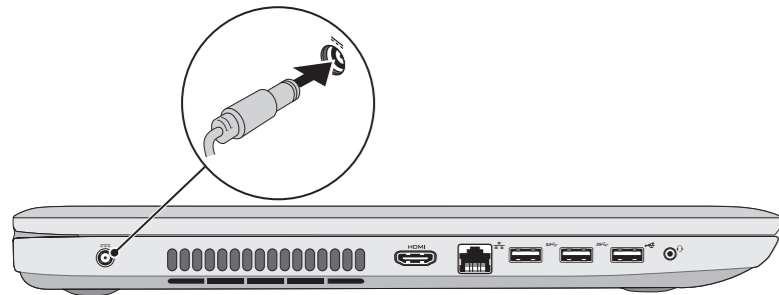
Povežite mrežni kabl (opcionalno) | חבר את כבל הרשת (אופציונלי)



2 Connect the power adapter

Priključite adapter za napajanje | Подсоедините адаптер питания

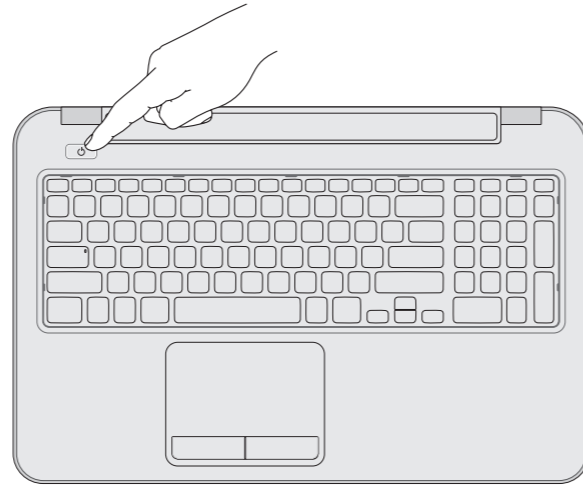
Povežite adapter za napajanje | חבר את מתאם החשמל



3 Press the power button

Pritisnite gumb za uključivanje/isključivanje | Нажмите кнопку питания

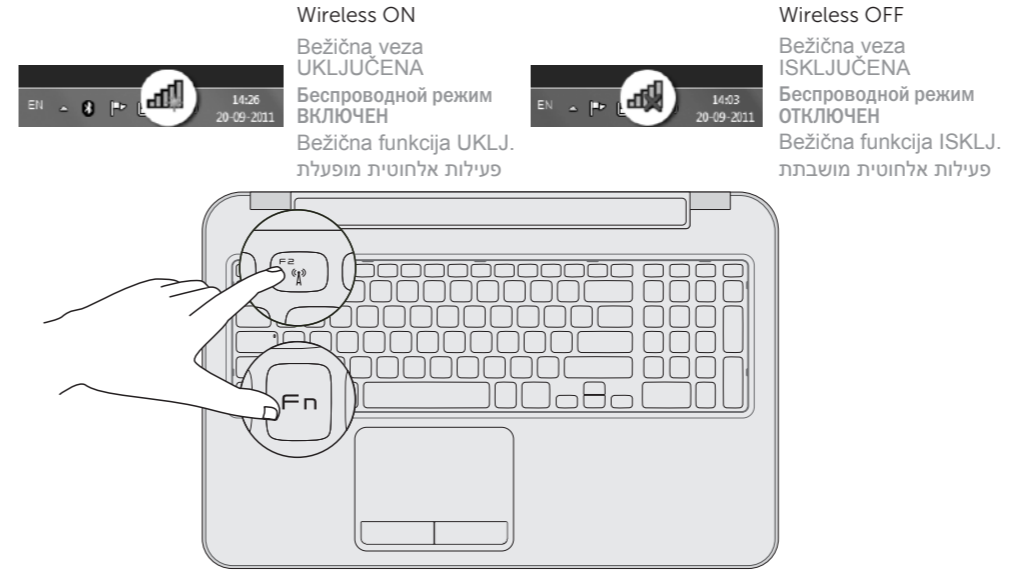
Pritisnite taster za uključivanje | לחץ על מתג ההפעלה



5 Check wireless status

Provjerite status bežične veze | Проверьте состояние беспроводной сети

Proverite status bežične funkcije | בדוק את מצב הפעילות האלחוטית



4 Complete Windows setup

Program za dovršetak instalacije Windowsa | Завершите установку Windows

Završite podešavanje Windows OS | השלם את תכנית ההתקנה של Windows



Record your Windows password here

NOTE: Do not use the @ symbol in your password

Ovdje upišite svoju Windows lozinku

НАПОМЕНА: Nemojte koristiti @ simbol u lozinci

Запишите пароль Windows здесь

ПРИМЕЧАНИЕ: Не используйте символ «@» в пароле

Ovde snimite vašu Windows lozinku

НАПОМЕНА: U vašoj lozinki ne koristite simbol @

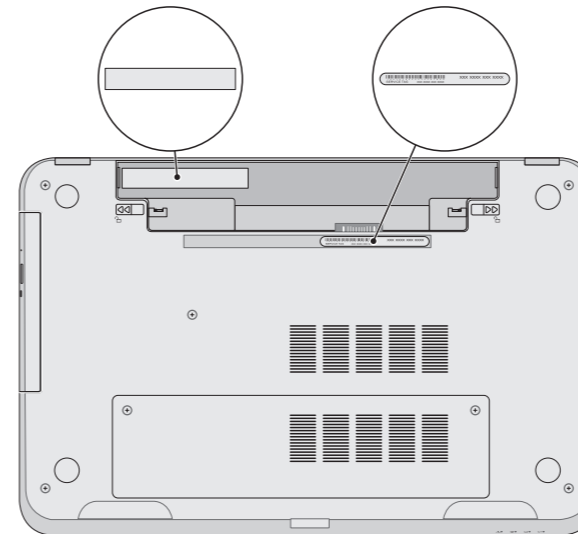
רשום את סיסמת Windows כאן

הערה: אין להשתמש בסמל @ בסיסמה

Service tag and regulatory labels

Servisna oznaka i regulatorne naljepnice | Сервисный код и обязательная маркировка

Servisna oznaka i regulatorne nalepnice | תג שירות ותוויות תקינה



Function Keys

Funkcije tipki | Функциональные клавиши | Funkcionalni tasteri | מקשי פונקציות

	Switch to external display	Prebaci na vanjski zaslon Переключение на внешний дисплей Prebacivanje na eksterni ekran עבור אל צג חיצוני
	Turn off/on wireless	Isključi/uključí bežično Включение или выключение беспроводной сети Isključivanje/uključivanje bežične funkcije הפעל/השבט פעילות אלחוטית
	Disable/enable touchpad	Onemogućí/omogućí podlogu osjetljivu na dodir Включить/выключить сенсорную панель Deaktiviranje/aktiviranje tačpeda הפעל/השבט את משטח המגע
	Decrease brightness	Smanjivanje svjetline Уменьшение яркости Smanjenje osvetljenja הפחת את רמת הבהירות
	Increase brightness	Povećavanje svjetline Увеличение яркости Povećanje osvetljenja הגבר את רמת הבהירות
	+	Prebacivanje na pozadinsko osvetljenje tipkovnice (opcionalno) Переключение подсветки клавиатуры (заказывается дополнительно) Promena pozadinskog osvetljenja tastature (opcionalno) הפעל/השבט תאורה אחורית של המקלדת (אופציונלי)
	Play previous track or chapter	Reprodukcija prethodnog zapisa ili poglavlja Воспроизведение предыдущей дорожки или предыдущего раздела Reprodukcija prethodne numere ili poglavlja הפעל את רצועה או הפרק הקודמים
	Play/Pause	Reprodukcija/Pauza Воспроизведение/Пауза Reprodukcija/Pauziranje הפעל/השהה
	Play next track or chapter	Reprodukcija sljedećeg zapisa ili poglavlja Воспроизведение следующей дорожки или следующего раздела Reprodukcija sledeće numere ili poglavlja הפעל את הרצועה או הפרק הבאים
	Decrease volume	Smanjenje glasnoće Уменьшить громкость Smanjenje jačine zvuka החלש את עוצמת הקול
	Increase volume	Povećanje glasnoće Увеличить громкость Povećanje jačine zvuka הגבר את עוצמת הקול
	Mute audio	Isključi zvuk Отключить звук Isključivanje zvuka השתק הצלילים